

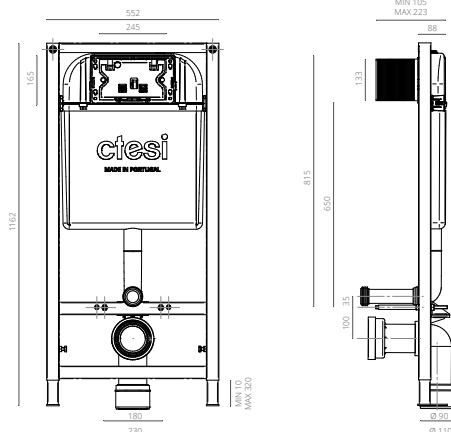
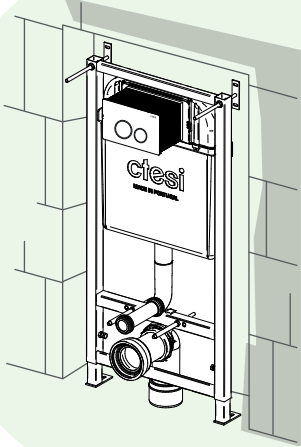
SOLID

SOLID

Solid is a system with high mechanical resistance to install sanitary items in plasterboard walls. The perfect option for new construction or remodeling. Height adjustable metal structure for wall and floor fixing for suspended toilets. To be applied on resistant/plasterboard walls or technical gutters. The sewer's curve position is adjustable in depth.

Solid est un système d'installation à haute résistance mécanique pour l'installation d'appareils sanitaires dans les murs de placoplâtre. C'est l'option idéale pour les nouvelles constructions ou des rénovations. Structure métallique à fixer aux murs et aux sols, réglable en hauteur, pour l'installation de toilettes suspendues. Pour application sur des murs résistants et de placoplâtre ou gouttières techniques. La position de la courbe de l'égout sanitaire est réglable en profondeur.

Solid es un sistema de instalación de alta resistencia mecánica para la instalación de cerámica sanitaria en paredes ligeras. La opción ideal para nueva construcción o remodelación. Estructura metálica de fijación a la pared y al suelo, regulable en altura para la instalación de inodoros suspendidos. Para aplicar en paredes resistentes, ligeras o canaletas técnicas. La posición de la curva de alcantarillado es ajustable en profundidad.



+ FEATURES

CARACTÉRISTIQUES CARACTERÍSTICAS

- With frame for masonry walls, plasterboard walls or technical gutters
- With adjustable feet
- Dual flush 3/6l; adjustable 3/4,5l
- Anti-condensation and cells polystyrene acoustic isolation
- Silent float valve
- Depth 8 cm
- Holds up to 400KG
- High resistance polypropylene (PP) tank (max. water temperature 25°C)
- CE Certification: EN 14055
- Energy Performance Certificate: A
- Depth adjustable sanitary sewer curve
- Adjustable height from 0 to 300mm

- Avec structure pour murs en maçonnerie, murs de placoplâtre ou gouttières techniques
- Avec des pieds réglables
- Double chasse 3/6l; ajustable 3/4,5l
- Isolation anti-condensation et isolation acoustique en polystyrène à cellules
- Robinet flotteur silencieux
- Profondeur 8 cm
- Peut contenir jusqu'à 400KG
- Réservoir en polypropylène (PP) haute résistance (température maximale de l'eau 25 ° C)
- Certification CE: EN 14055
- Certificat de Performance Énergétique: Classe A
- Courbe d'égout sanitaire réglable en profondeur
- Hauteur réglable de 0 à 300 mm

- Con estructura para paredes de albañilería, paredes ligeras o canaletas técnicas
- Con pies ajustables
- Doble descarga 3/6l; ajustable 3/4,5l
- Aislamiento anticondensación y aislamiento acústico en poliestireno con alvéolos
- Grifo flotador silencioso
- Profundidad: 8cm
- Soporta hasta 400KG
- Depósito de prolipropileno (PP) de alta resistencia (temperatura máxima del agua 25°C)
- Certificación CE: EN 14055
- Certificación Energética: Clase A
- Curva de alcantarillado sanitario ajustable en profundidad
- Altura ajustable de 0 a 300mm

+ INCLUDES

COMPREND INCLUYE

- Flush pipe
- Toilet connecting pipe
- Structure fixing kit
- Toilet fixing kit
- Angle valve G1/2
- Sanitary sewer curve D90/90
- Adapter tube D90/110

- Tube à décharge
- Tuyau de connection au toilette
- Kit de fixation de la structure
- Kit de fixation de toilette
- Robinet équerre G1/2
- Courbe d'égout sanitaire D90/90
- Tube adaptateur D90/110

- Tubo de descarga
- Tubo de conexión al inodoro
- Kit de fijación de la estructura
- Kit de fijación para sanitarios
- Llave de escuadra G1/2
- Curva de alcantarillado sanitario D90/90
- Tubo adaptador D90/110



SOLID

REF.	DESIGNATION DÉSIGNATION DESIGNACIÓN			€
BK0200240	WITH FRAME AVEC STRUCTURE CON ESTRUCTURA	1	-	